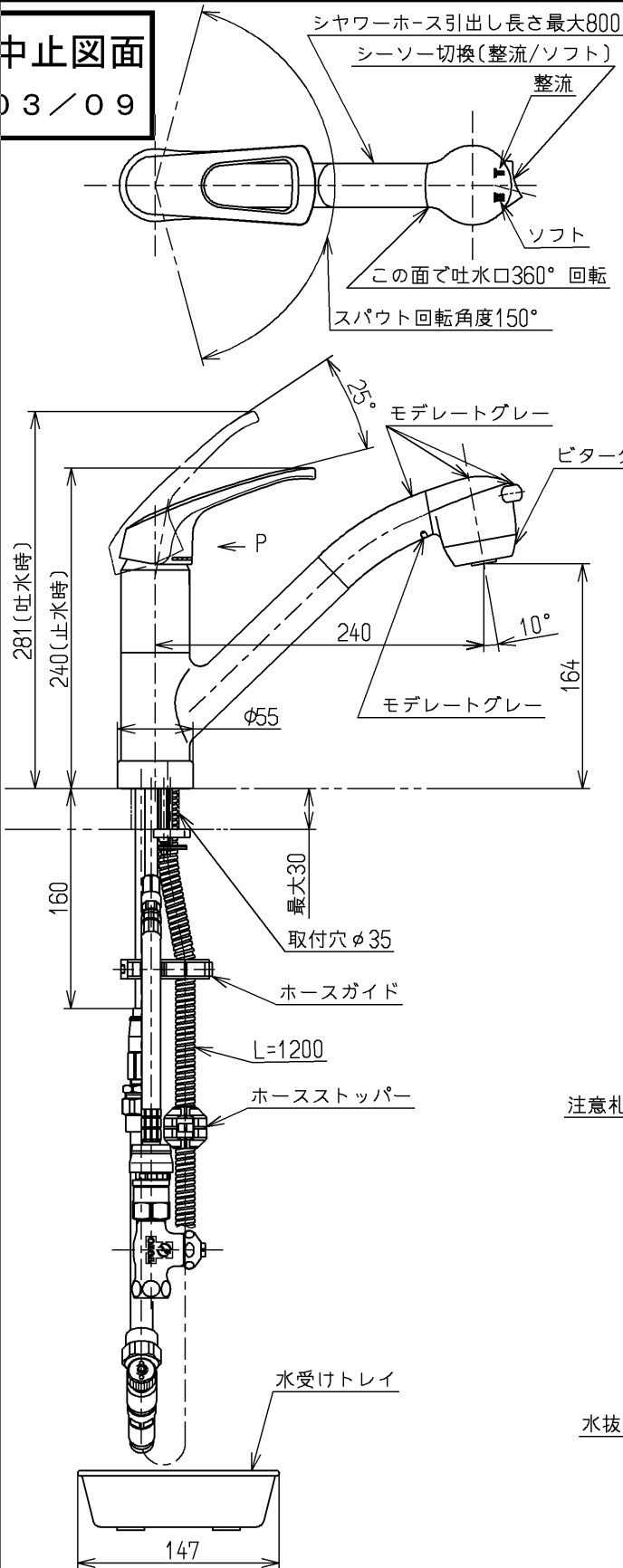
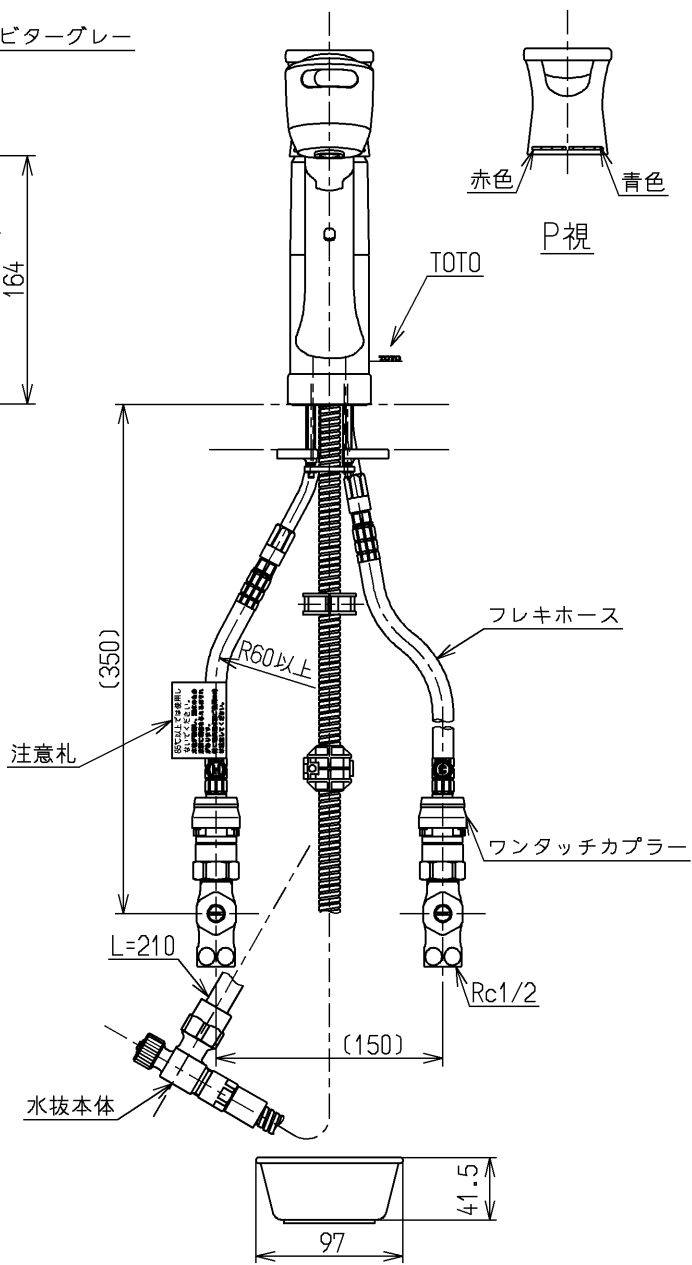


生産中止図面

2003/09



大和ハウス工業品番	一般地品 DHOF-HS1	
	寒冷地品 DHOF-HS1-S	
同梱品	・水栓本体	1 個
	・ワンタッチカプラー(逆止弁付き)	2 個
	※寒冷地品は逆止弁無し	
	・止水栓(ストレート形)	2 個
	・ハンドル	1 個
	・水受トレイ	1 個
	・六角棒スパナ	1 個
	・ホースガイド	1 個
	・ホースストッパー	1 個
	・ホース接手(寒冷地品のみ)	1 個
	・水抜本体(寒冷地品のみ・逆止弁付き)	1 個



水道法適合品

大和ハウス工業(株) 品番: DHOF-HS1-S

TOTO			単位 mm	名称 台付シングル13 (シャワー・スプレー・逆止弁無・寒) (台所) (JIS)
製図 吉田	検図 松尾	日付 酒和 03.09.22	尺度 1:5	図番
備考 逆止弁付				TKG32UPB V1RZ